

Since 1968

COMMAX
SmartHome & Security

Sada sluchátek DP-LA01M , DP-LA01S a dveřní stanice DR-2GN



***Instalační manuál
Návod k použití***

Děkujeme, že jste si zakoupili výrobek značky COMMAX®. Před vlastní instalací ověřte, zda máte požadovaný model s odpovídajícím napájením.

Důležité poznámky k bezpečnosti

1. Před vlastní instalací pozorně prostudujte všechny sekce instalačního manuálu
2. Uschovejte si prosím tento návod pro budoucí použití
3. Používejte pouze příslušenství, které je doporučeno výrobcem. Jiné než doporučené příslušenství může poškodit produkt a vést ke zrušení záruky
4. Při montáži používejte pouze montážní nástroje doporučené výrobcem nebo dodávané spolu s výrobkem.

Bezpečnostní opatření

Provoz

- Před použitím ověřte správnost zapojení a ujistěte se, že používáte vhodný napájecí zdroj.
- Pokud při provozu zpozorujete jakékoliv chyby ve funkci zařízení, přestaňte jej okamžitě používat a kontaktujte svého lokálního prodejce.

Manipulace

- Nerozebírejte vnitřní část výrobku.
- Zajistěte, aby výrobek nebyl vystaven silným rázům nebo vibracím.

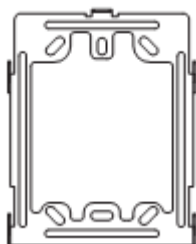
Instalace a skladování

- Neinstalujte zařízení v místech, kde mohou být překročeny uvedené teplotní limity.
- Vyvarujte se instalaci ve vlhkém či prašném prostředí.
- Vyvarujte se instalaci v místech se zvýšenou radiací.
- Vyvarujte se instalaci v místech, kde je silné elmag. pole nebo silové rozvody elektřiny.
- Vyvarujte se instalaci v místech se silnými vibracemi.

Obsah balení



Sluchátka DP-LA01M a DPLA01S



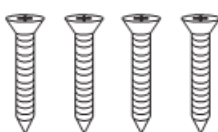
Instalační rámečky



Manuál



Dveřní stanice



Vruty 4x18mm
Pro upevnění instalačních
rámečků do zdi



Propojovací kabeláž

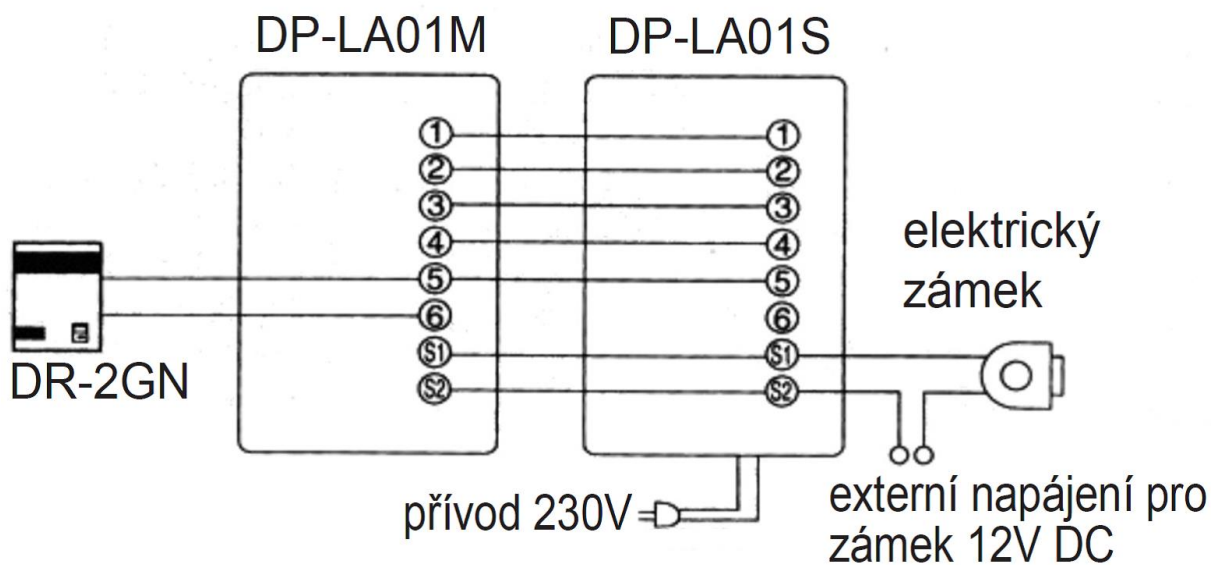
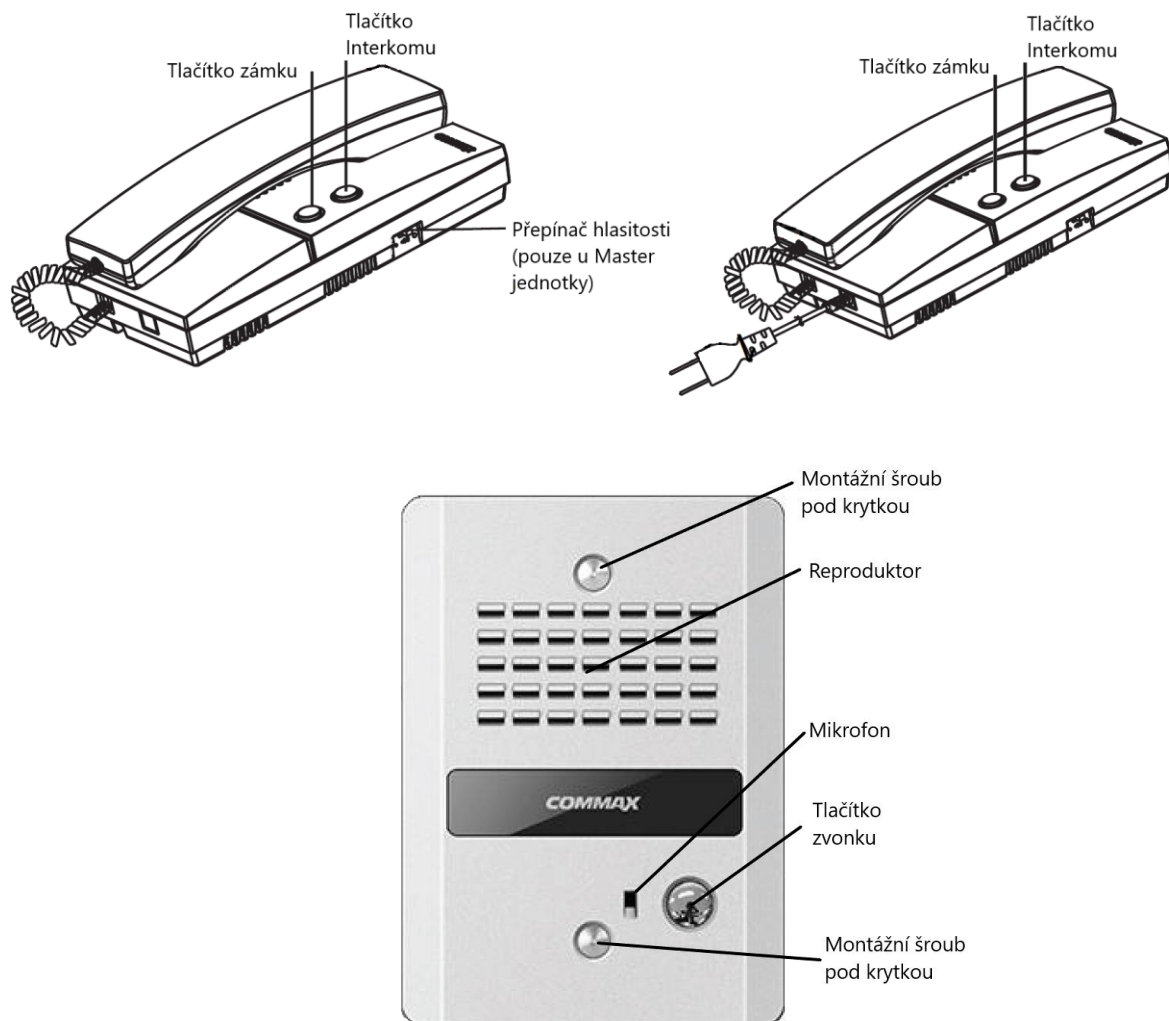


Schéma zapojení

Popis přístrojů



Instalace


Umístění přístroje

Přístroj neinstalujte v takovém prostředí, kde by byly vystaveny extrémnímu působení prachu, přímému slunečnímu světlu (nebo jinému silnému zdroji světla), dešti, vlhku nebo teplotám přes 40°C. Nevystavujte přístroj vibracím.

Obsluha zařízení

1. Při stisku venkovního tlačítka se rozezní obě vnitřní sluchátka, jak sluchátko Master, tak Slave.
(Hlasitost lze nastavit přepínačem na straně sluchátka: pouze DP-LA01M)
2. Zvedněte jedno sluchátko, Master nebo Slave a tím se aktivuje komunikace.
3. Následně lze stisknutím tlačítka se symbolem zámku spustit dveřní elektrický otvírač.

Inerkomová komunikace

1. Zvedněte sluchátko a stiskněte tlačítko se symbolem 
2. Druhé sluchátko bude zvonit po dobu tisknutí tlačítka
3. Zvednutím zvonícího sluchátka zahájíte komunikaci, tato ve venkovní jednotce není slyšet.

Technický popis výrobku

napájení	AC 110/120/220/230/240V,50-60Hz
příkon	hlasitost vyzvánění : vysoká 400mW
	nízká 100mW
	Komunikace : 70mW
vzdálenosti	30m, 0.65ø(při interkomu)
	50m, 0.65ø(ze sluchátka na dveřní jednotku)
rozměry	DP-LA01M :208(D) X 98(W) X 60(H)mm
	DP-LA01S :208(D) X 98(W) X 65(H)mm
hmotnost	DP-LA01M : 510g
	DP-LA01S : 675g

Údržba zařízení

Zařízení je nanáročné na údržbu. Doporučuje se podle stupně znečištění přístroje otřít jej vlhkým hadrem.

Pozor!

Přístroj je nutno před čištěním uvést do beznapětového stavu odpojením síťového přívodu ze sítě!

Napájecí napětí : 230Vac
 Komunikace: duplexní (automatické přepínání hovorové cesty)
 Pracovní teplota: 0~40° C
 Rozměry: 107 mm (šířka) x 195 mm (výška) x 38 mm (tloušťka)
 Tloušťka videotelefonu je měřena se zavěšeným sluchátkem

Záruční a pozáruční servis

Na produkty značky Commax ® se v české republice vztahuje nadstandardní záruka 36 měsíců od data prodeje



COMMAX